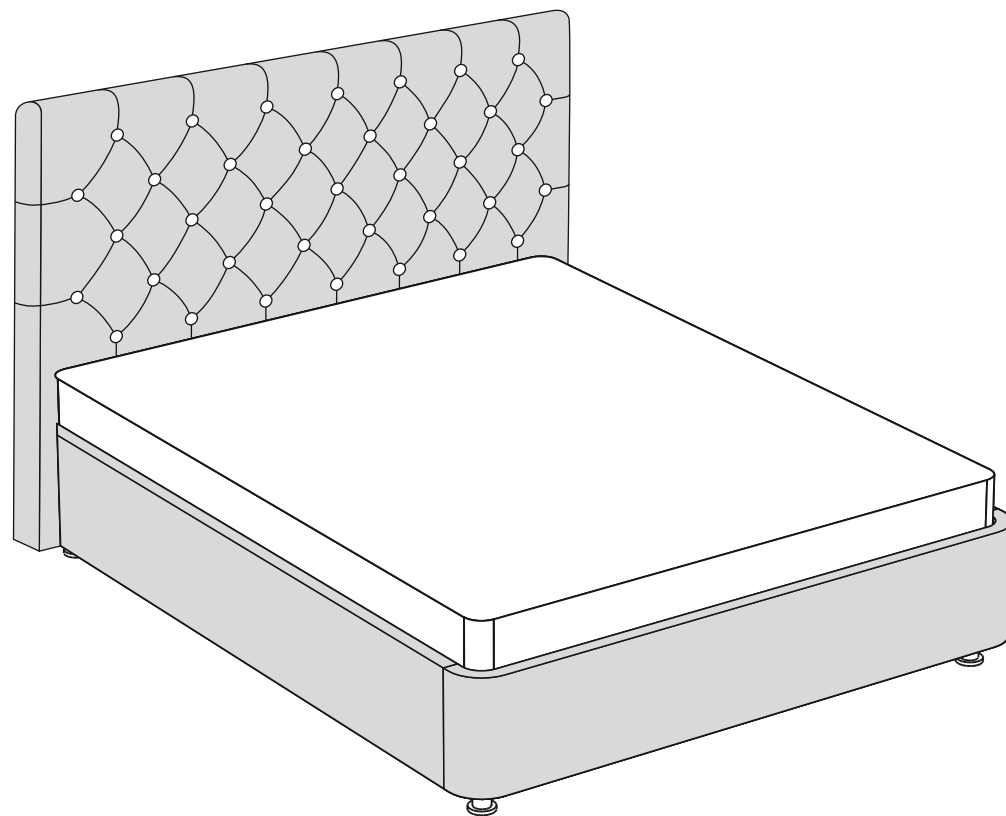


ARM  S[®]

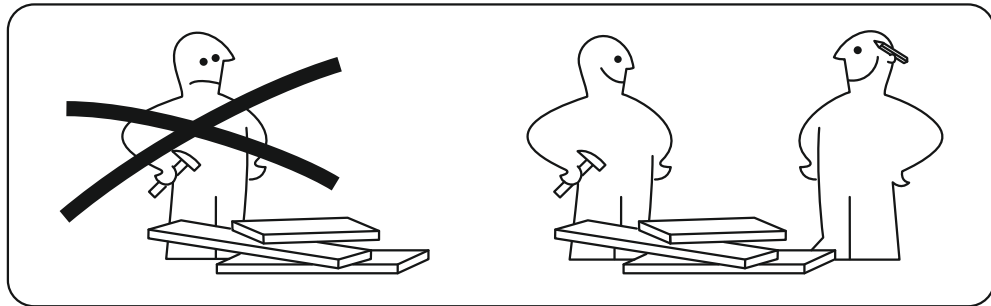
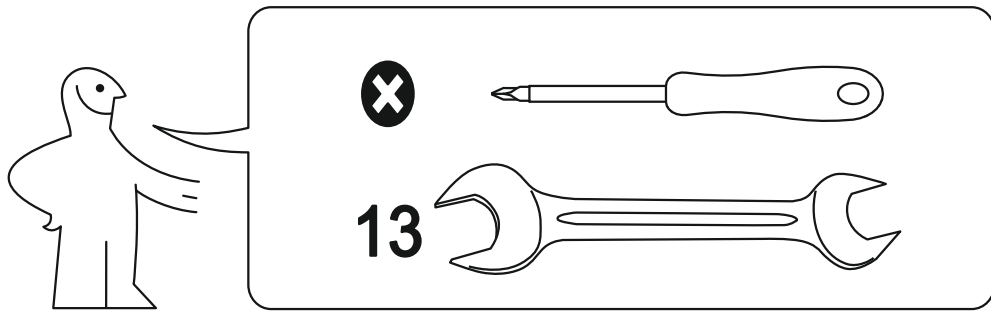
кровать ЛИБЕРТИ



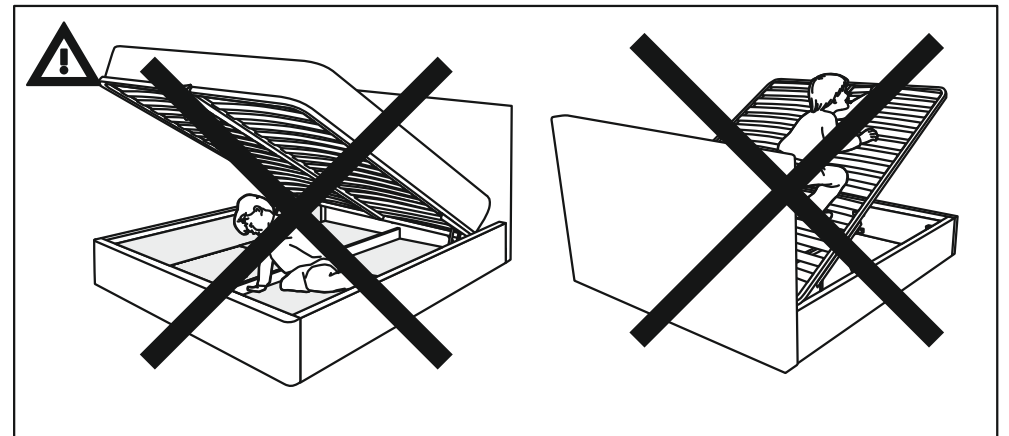
Ссылка на видеоинструкцию по сборке:
<https://youtu.be/GHyq4SjpOek>
или отсканируйте QR-код



ARM  S[®]



ВАЖНО:
 На кроватях с шириной спального места 180 см.
 -дополнительная траверса устанавливается по желанию.
 На кроватях с шириной спального места 200 см.
 -дополнительная траверса устанавливается **ОБЯЗАТЕЛЬНО!**



1

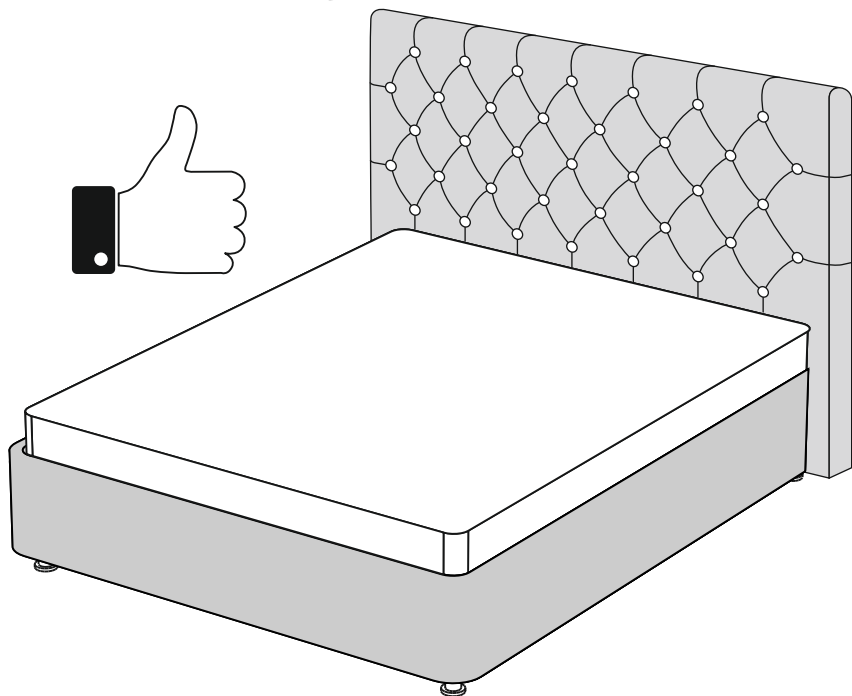
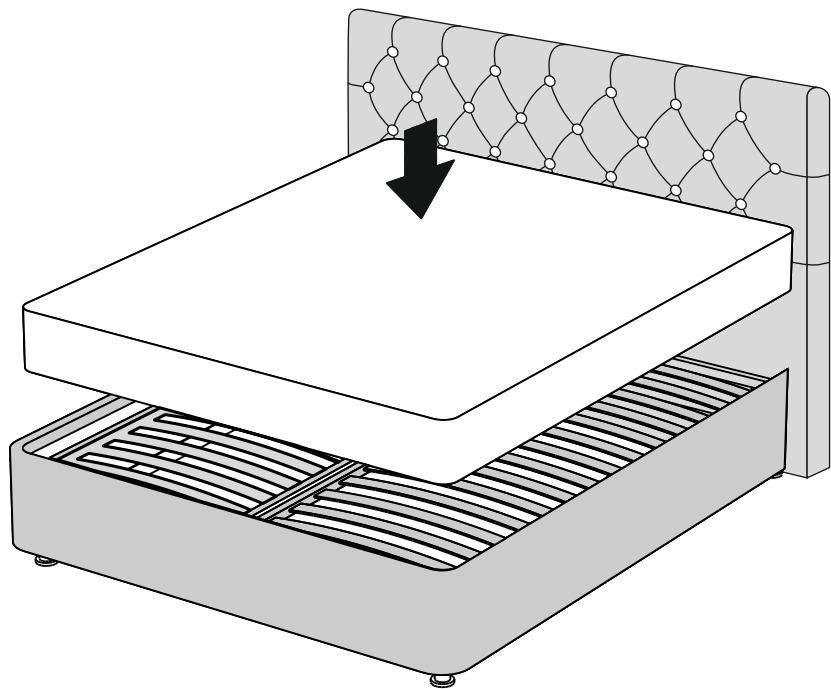
Опора h-100

на кроватях с дополнительной траверсой:

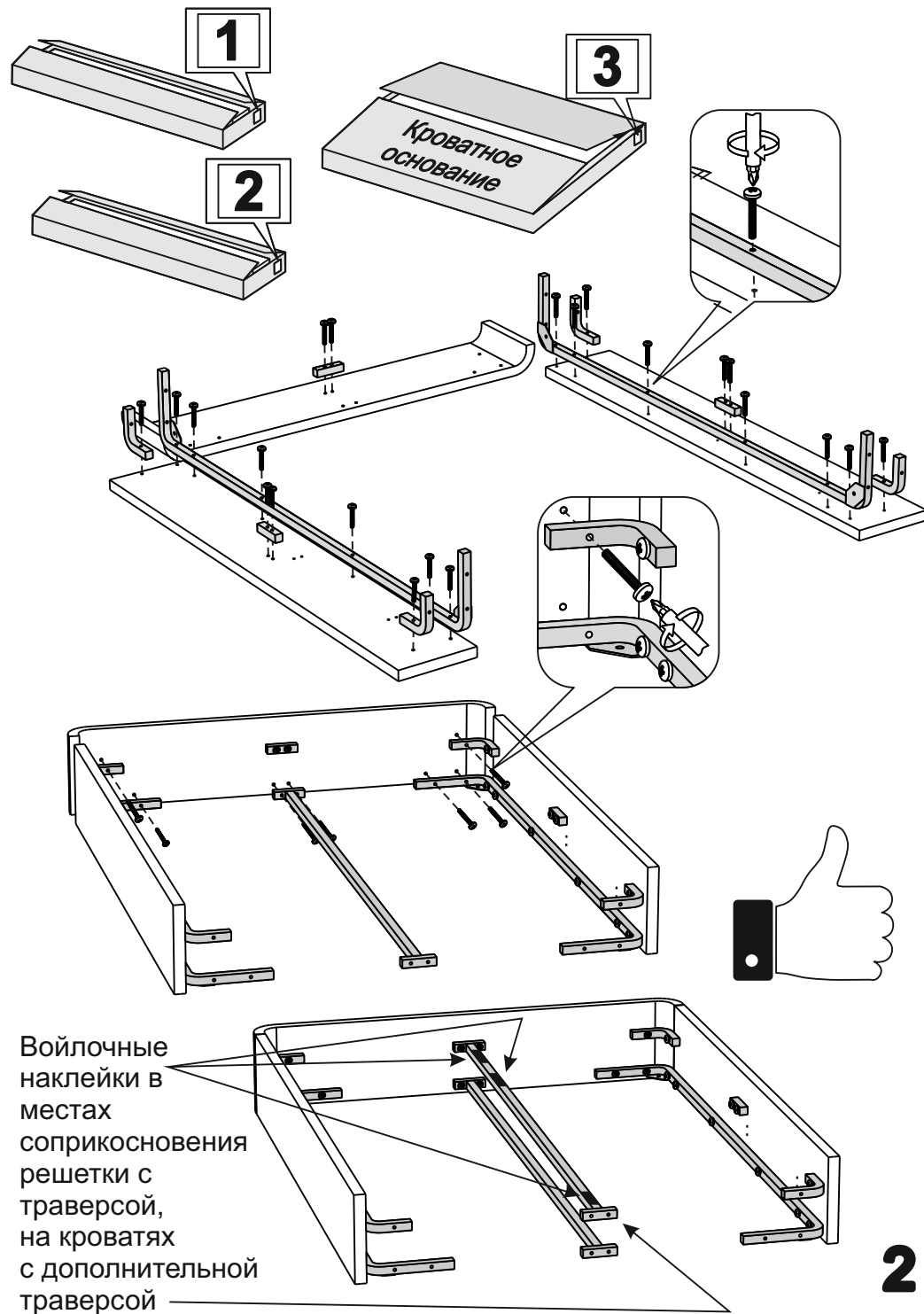
Траверса+1шт.

Наклейка войлочная
3шт.

Винт M8x20 +4шт.



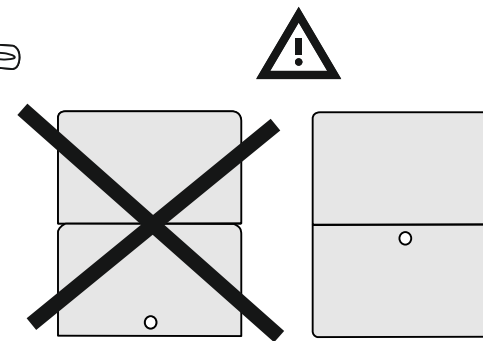
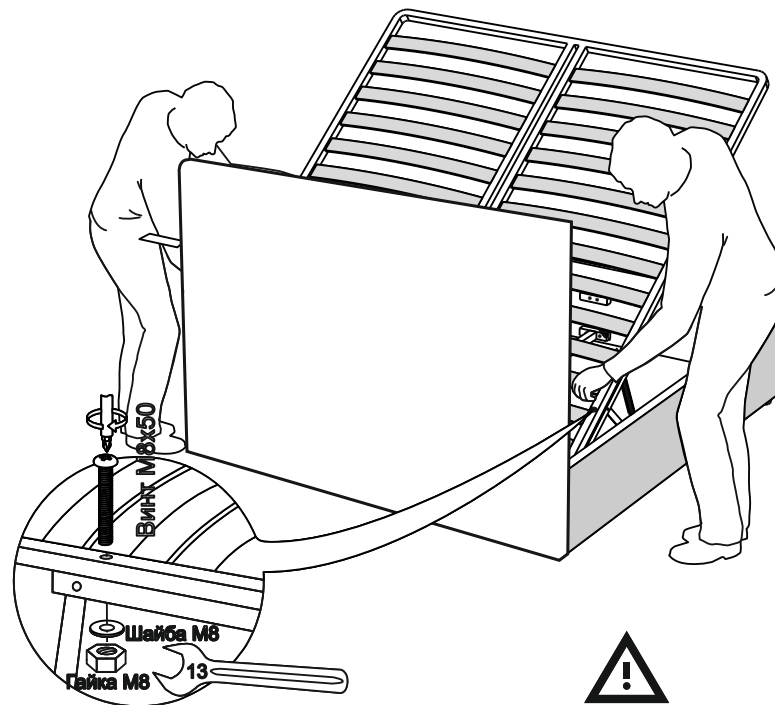
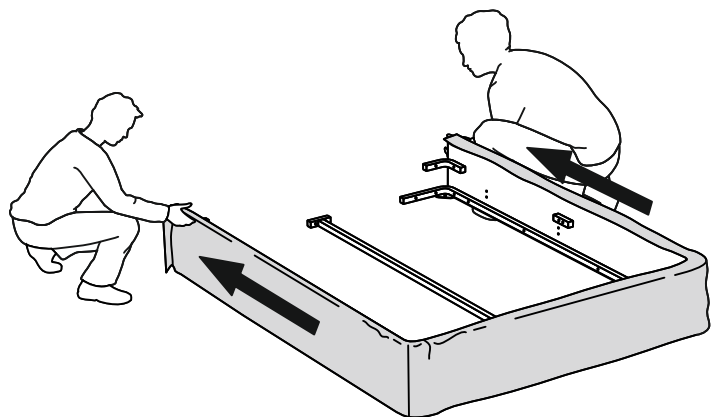
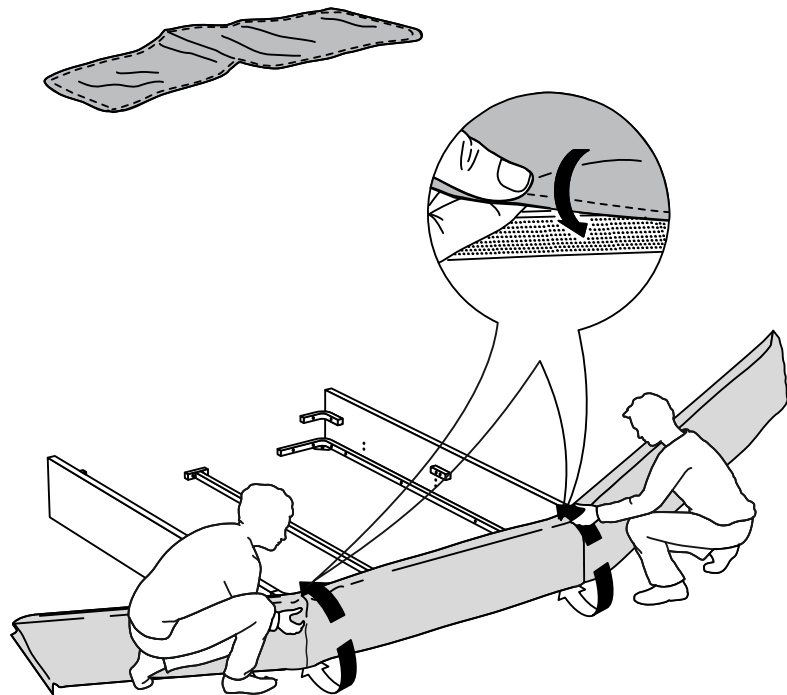
9



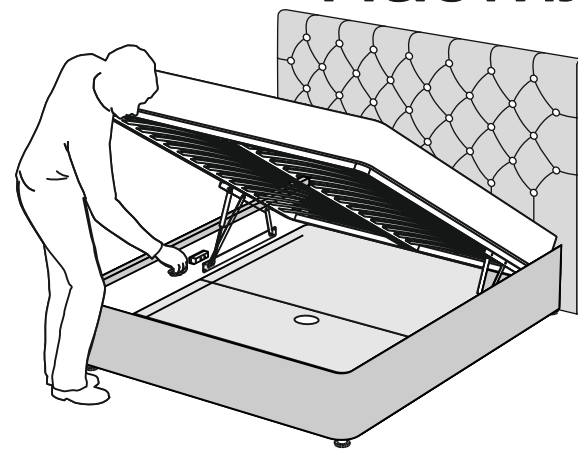
Войлочные наклейки в местах соприкосновения решетки с траверсой, на кроватях с дополнительной траверсой

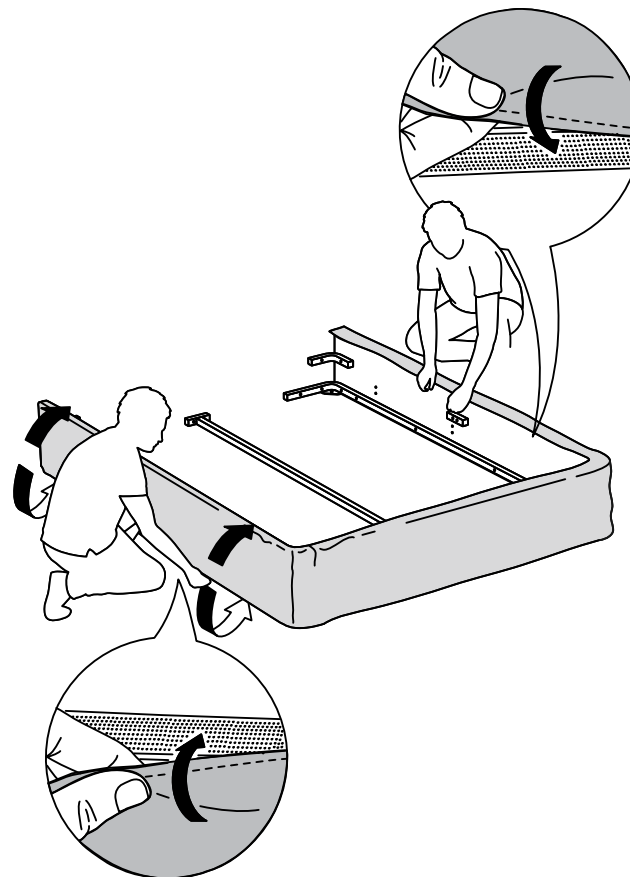
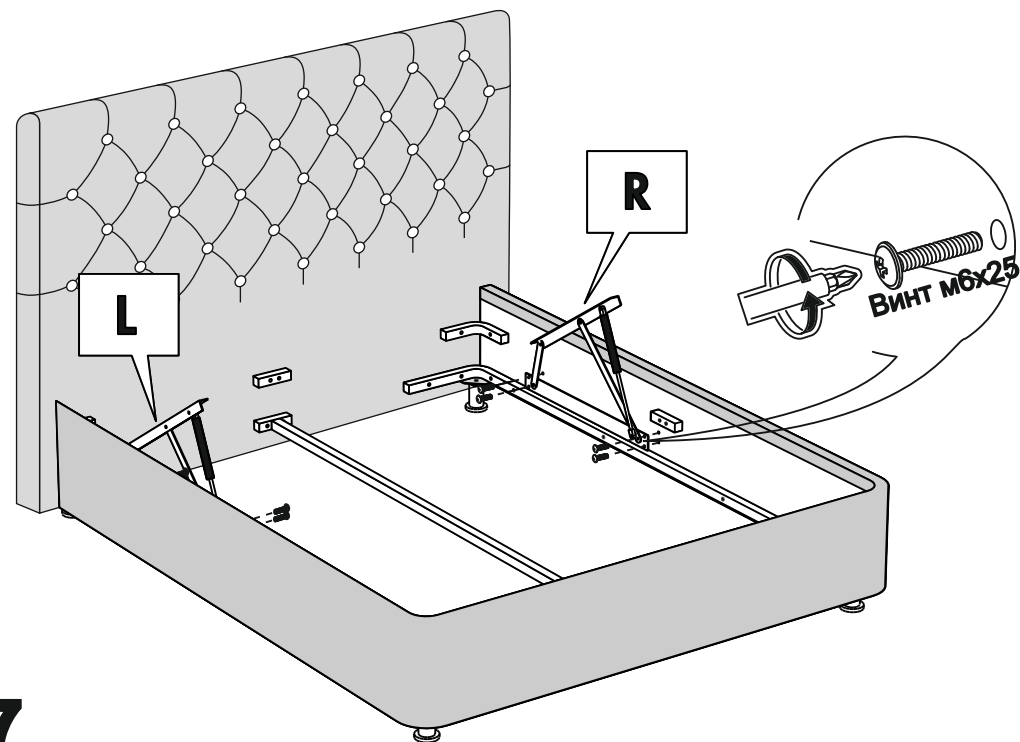
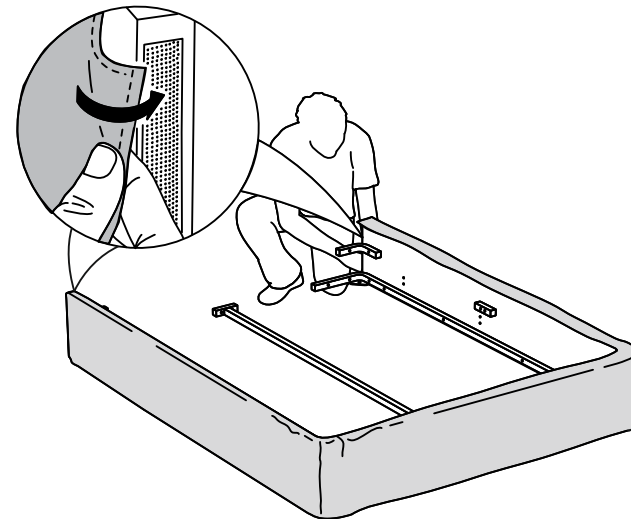
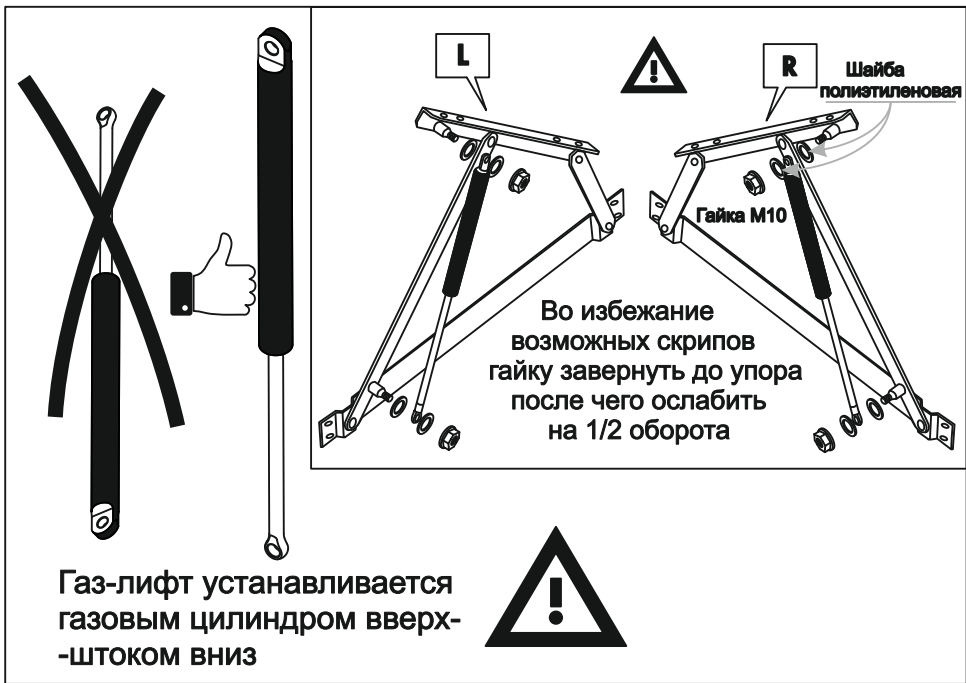
2

чехол на царги

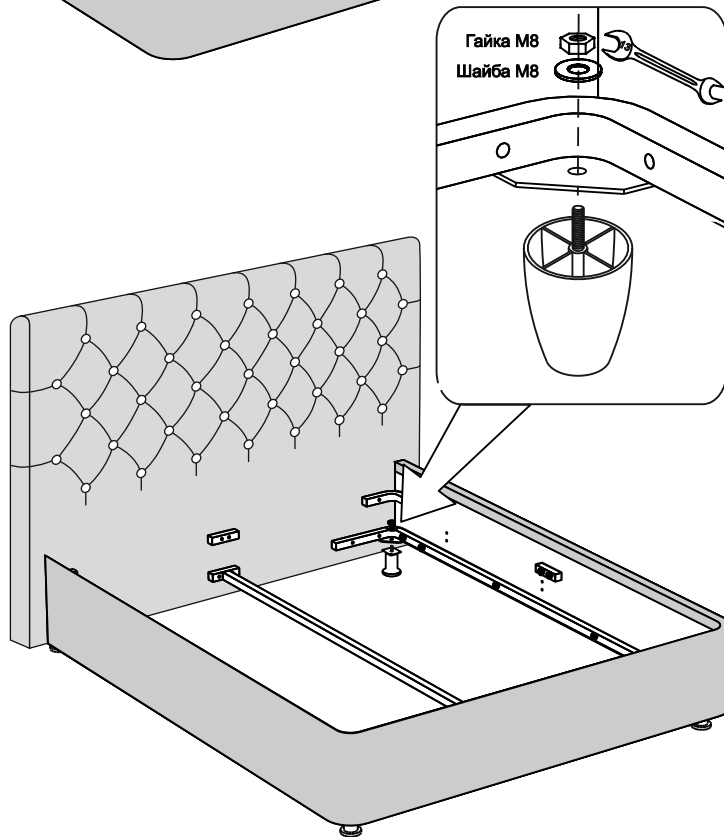
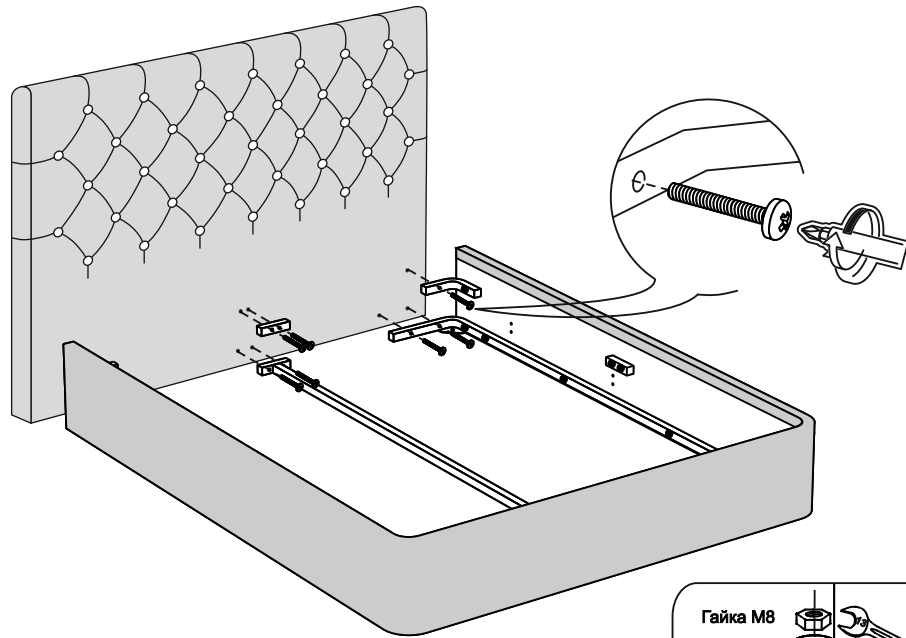


Настил

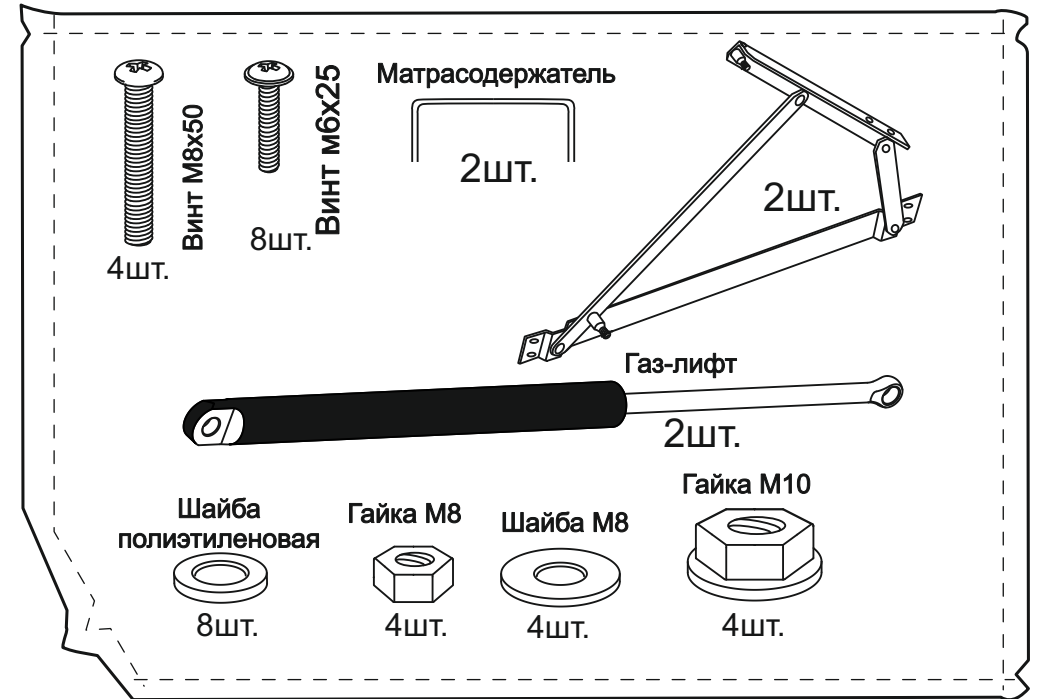
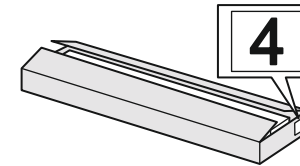




Для кроватей оснащенных подъёмным механизмом



5



Настил

6